

Patientenstuhl



5104



jörg&sohn

# Patientenstuhl



## 5104

- ◆ Universal-Patientenstuhl für HNO und andere med. Untersuchungen.
- ◆ In zeitgemäßem Design.
- ◆ Mit stufenloser Höhenverstellung mittels Doppelfußschalter.
- ◆ Wartungsfreies, elektromotorisches Hubgerät Hub 200 mm mit 12V-Steuerung gem. IEC 601-1.
- ◆ Das Sitzteil ist horizontal (leichte Sitzneigung) angebracht.
- ◆ Die Rückenlehne ist von der Vertikalen  $95^\circ$  bis unter die Horizontale mittels Gasfeder zu verstellen.
- ◆ Die Kopfstütze läßt sich stufenlos in der Höhe verstellen und ggf. ganz herauschieben. Nach Lockerung einer Griffschraube läßt sie sich zusätzlich ca.  $170^\circ$  in der Neigung verstellen.
- ◆ Die gesamte Beinstütze kann in eine horizontale Stellung nach oben geklappt werden. Durch die synchron mitlaufende Fußtrittplatte wird eine Verlängerung der Beinauflage erreicht.
- ◆ Die zwei komfortgepolsterten Armteile sind nach vorn und hinten abklappbar.
- ◆ Das gesamte Oberteil ist rundum drehbar und stufenlos arretierbar.
- ◆ Die einteilige Polsterauflage ist mit Klettbindern fixiert.
- ◆ Option: Nullstellungen – Fußschalter.

### Technische Daten:

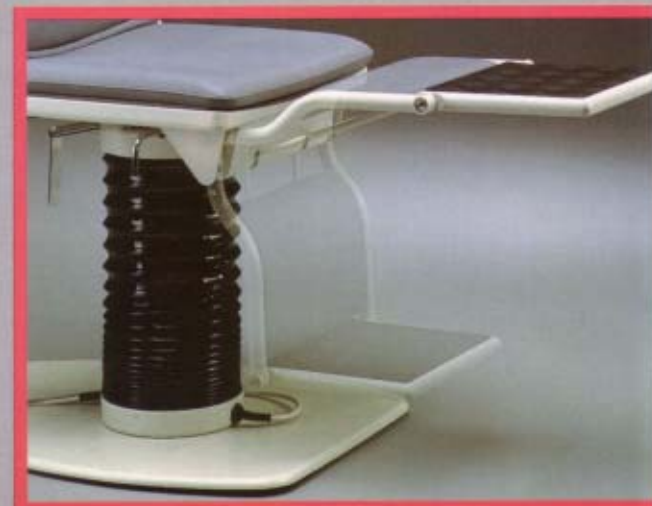
Sitzhöhenverstellung: 510 – 710 mm

Spannung: 230V, 50Hz

Stromaufnahme: 2,7 A

Gewicht: ca. 80 kg

Technische Änderungen vorbehalten!





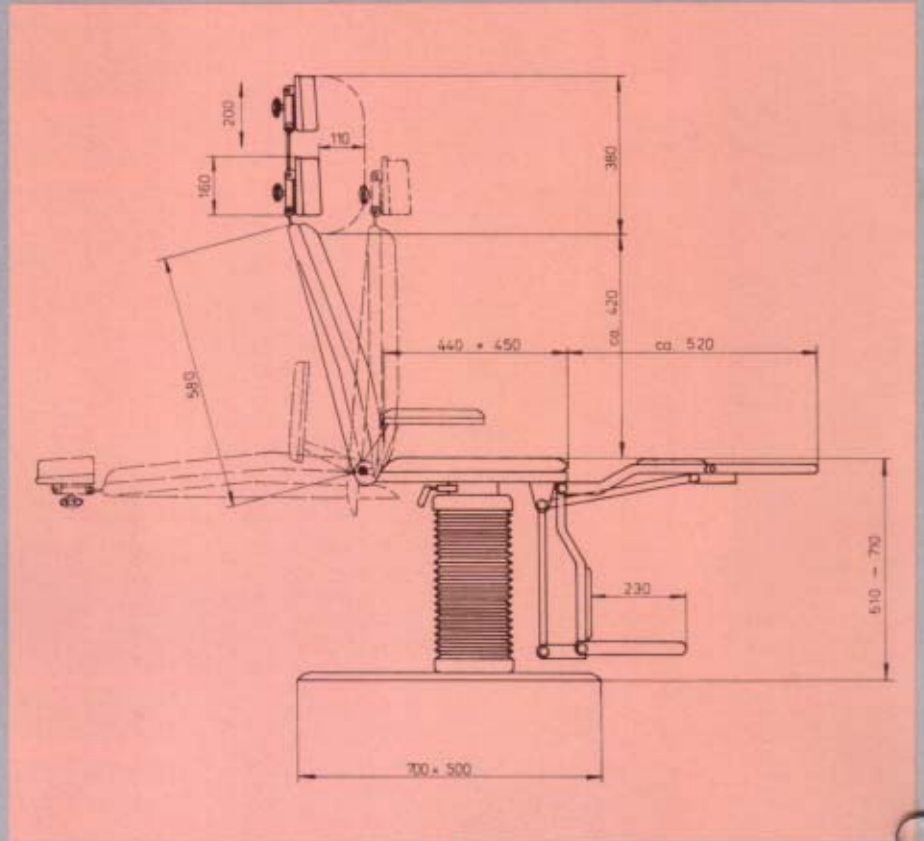


Patientenstuhl



5104

Maßskizze:



jörg&sohn

Dentalmedizin

Medizintechnik

Fußpflege