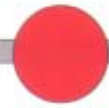
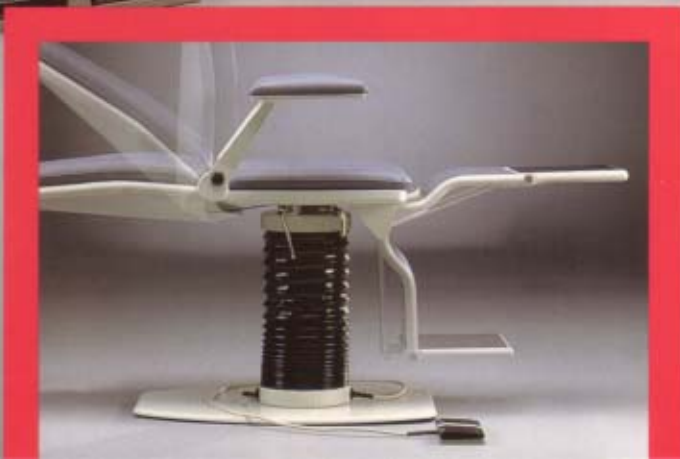


Table d'examen



**5104**



**jörg&sohn**

## Table d'examen



# 5104

- ◆ Fauteuil ORL universel et pour autres explorations médicales.
- ◆ En design moderne.
- ◆ Avec ajustage d'altitude à action progressive à l'aide d'un pédale à pied double.
- ◆ Elévateur électronique ne nécessitant pas d'entretien, course 200 mm avec 12-V- commande selon IEC 601-1.
- ◆ L'assise est installée en position horizontale (légère inclinaison de l'assise).
- ◆ Le dossier est ajustable de la position verticale 95° jusqu'à sous la position horizontale à l'aide d'un ressort à gaz.
- ◆ Le repose-tête se laisse ajuster à action progressive dans l'hauteur et si nécessaire arracher complètement. Après desserrant la vis à oreilles, il se laisse ajuster en outre dans inclinaison environ 170°.
- ◆ L'entier repose-pied peut être basculé vers le haut et prolongé par l'appui-pied synchrone à suivre.
- ◆ Les deux accoudoirs confortablement rembourés sont rabattants en avant et à l'arrière
- ◆ La partie supérieure complète est rotative tout autour et blocable à action progressive.
- ◆ Le sommier rembourré en une pièce est fixé avec ruban auto-accrochant.
- ◆ Option: pédale avec remise à zéro.

Données techniques:

Ajustage d'altitude 510 - 710 mm

Tension: 230V, 50Hz

Consommation électrique: 2,7 A

Poids: env. 80 kg

Sauf modifications techniques!

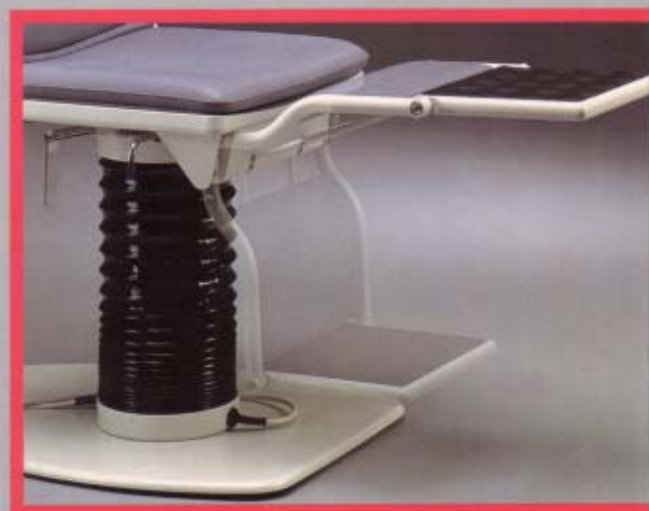


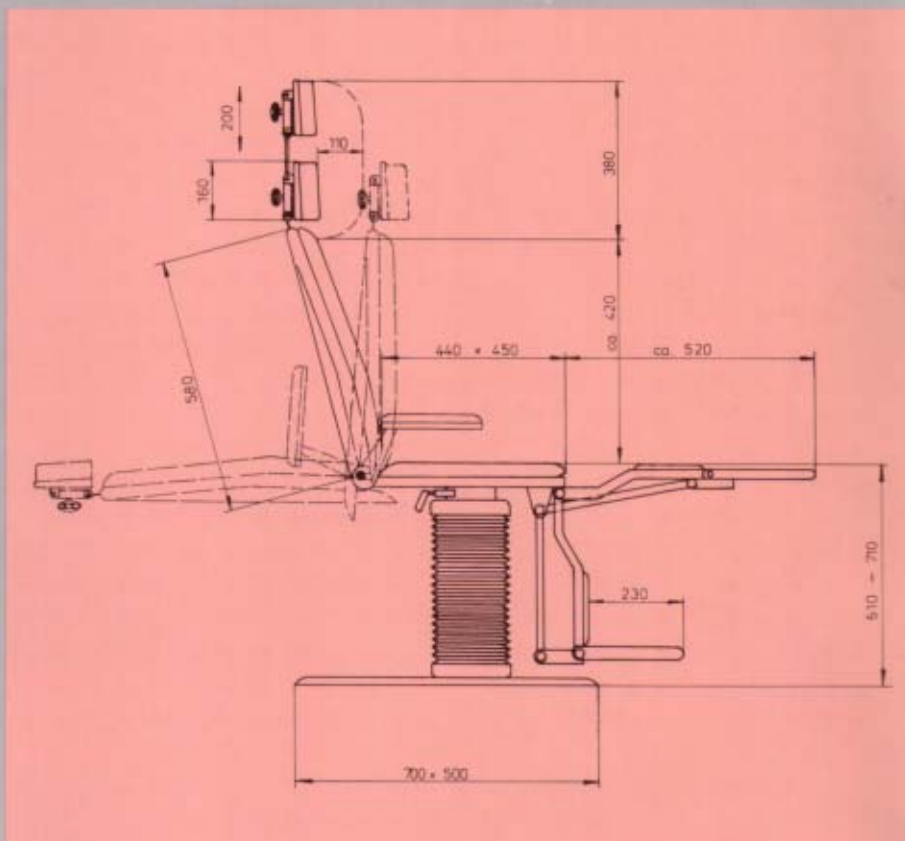


Table d'examen



5104

Croquis coté:



jörg&sohn

Equipements  
dentaires

Equipements médicaux

Podologie  
médicale